

***Технология Plug-In***

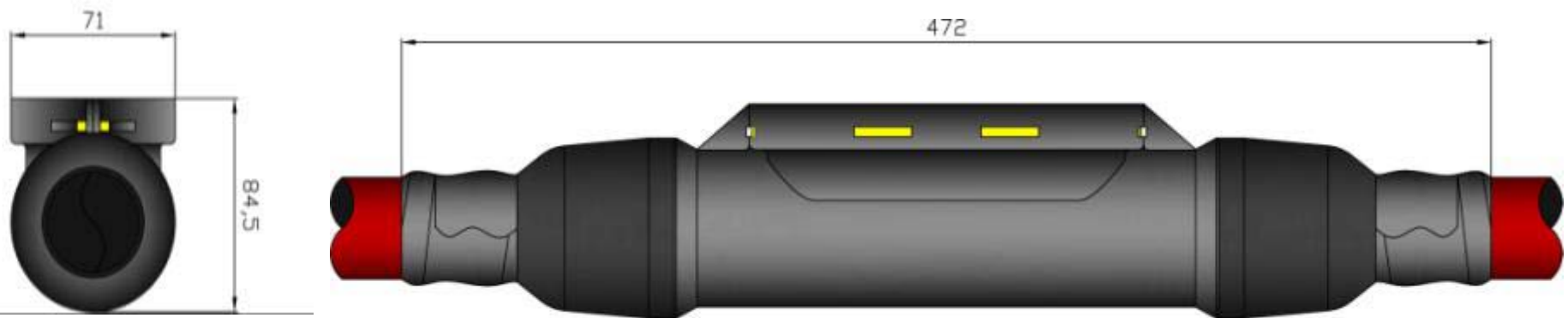
**COMPAH**

**СКМ 24kV 95-240**



**Новинка**    **Компактная соединительная муфта**

## COMPAK СКМ 24kV 95-240

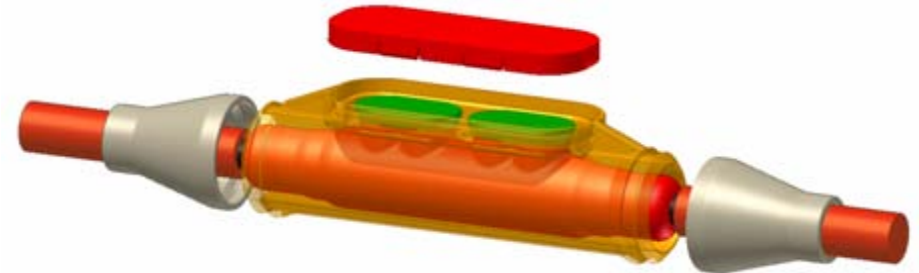


### Применение

Жила	6/10 (12) kV	8,5/15 (17,5) kV	12/20 (24) kV
Cu	120-185 mm <sup>2</sup>	120-185 mm <sup>2</sup>	95-185 mm <sup>2</sup>
Al	120-240 mm <sup>2</sup>	120-240 mm <sup>2</sup>	95-240 mm <sup>2</sup>

**Новинка** Компактная соединительная муфта

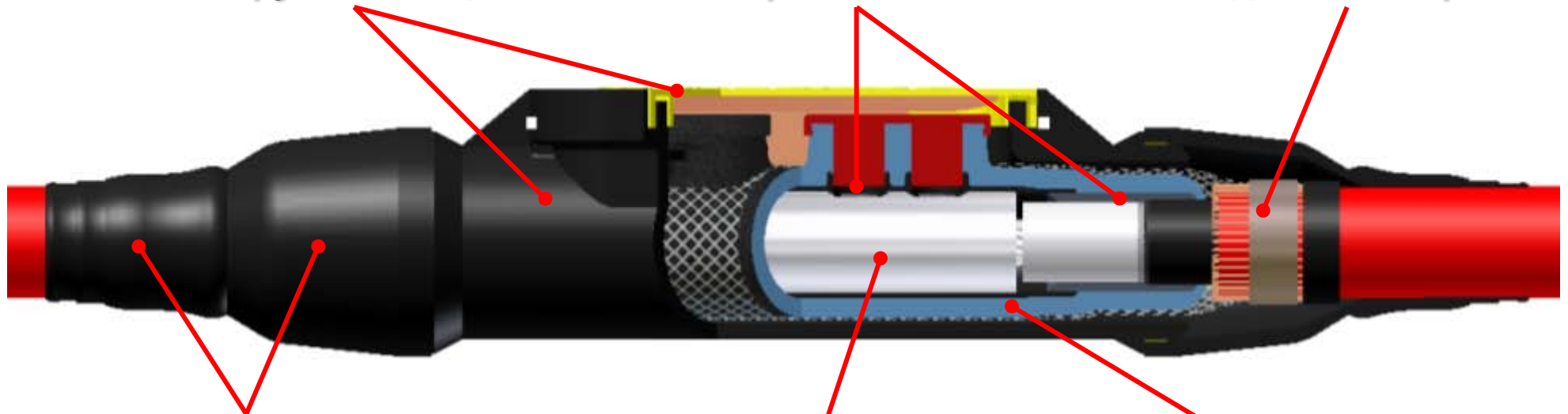
**Главные элементы**



Наружная защита

Выравнивание поля

Соединение экрана



Система герметизации

Болтовой соединитель  
со срывными болтами  
[www.cellpack.pl](http://www.cellpack.pl)

Корпус

# COMPAK

## **Интегрированный болтовой соединитель**

- ✓ **Один соединитель для всего диапазона сечений**
- ✓ **Один соединитель для медных и алюминиевых жил**
- ✓ **Монтаж одним стандартным инструментом**
- ✓ **Не требует центрирующих колец**
- ✓ **Испытана согласно IEC/EN 61238**



**COMPAK** — это качество

**Производство** *внутренности муфты*



# **СОМРАХ** – это качество

**Стандартные испытания напряжением 54kV 1 min.**



**COMPAH – это качество**

**Производство наружного корпуса**

